

# TCP

## Maja Markovac i Sven Grgić

### 1. Što je TCP?

**Protokol kontrole prijenosa (TCP) internetski je standard koji osigurava uspješnu razmjenu paketa podataka između uređaja putem mreže. TCP je temeljni komunikacijski protokol za širok raspon aplikacija, uključujući web poslužitelje i web stranice, aplikacije za e-poštu, FTP i peer-to-peer aplikacije.**

### 2. Koji protokoli aplikacijske razine koriste TCP.

**FTP data, FTP control, Telnet, SMTP, HTTP**

### 3. Navedi dvije osnovne karakteristike TCP protokola.

**Spojni protokol, vrši retransmisiju, prenosi cijelu poruku u izvornom obliku.**

### 4. Koje su faze procesa rukovanja kod TCP protokola? Opišite i nacrtajte dijagram.

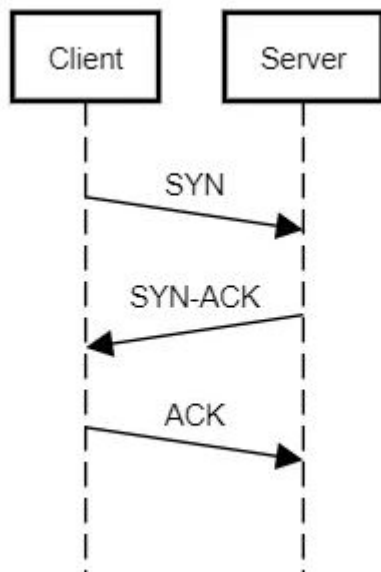
**TCP je veza između dva računala.**

**Poslužitelj: Ovaj host obično sluša određenu IP adresu i broj porta čekajući veze od klijenata**

**Klijent: Ovo je host koji inicira vezu s poslužiteljem**

**TCP definira trosmjerni mehanizam rukovanja za pokretanje veze:**

- **Klijent počinje slanjem sinkronizacijskog paketa (SYN) poslužitelju s kojim se treba povezati i čeka odgovor poslužitelja.**
- **Poslužitelj odgovara paketom koji sadrži i potvrdu (ACK) da je primio klijentov SYN i SYN upućen klijentu.**
- **Klijent bi zatim trebao odgovoriti ACK-om koji pokazuje da je primio i SYN poslužitelja.**



### 5. Što rade klijent i server tijekom postupka rukovanja? Što je ISN?

Šalju si međusobno ISN (Initial Sequence Number), svaki put kada host pošalje TCP paket, on će sadržavati redni broj koji je ukupan broj poslanih bajtova. Redni broj nije inicijaliziran s nulom, inicijaliziran je s nasumičnim brojem ISN za svaku stranu veze.

6. Objasnite generičke TCP parametre paketa.

- **Izvorni port:** Broj porta strane koja je poslala ovaj paket
- **Odredišni port:** Broj porta strane koja bi trebala primiti ovaj paket
- **Indeks toka:** Ovo nije pravi TCP parametar. To je samo Wiresharkov prikaz vrijednosti veze 4 (izvorna adresa, izvorni priključak, odredišna adresa i odredišni priključak). Ako se jedna od ovih vrijednosti promijeni, redni broj će se razlikovati. To se može dogoditi, na primjer, ako snimate na strani poslužitelja i postoji više od jednog klijenta spojenog na poslužitelj, tada će svaka veza imati svoj redni broj.
- **Dužina TCP segmenta:** Veličina podataka sadržanih u ovom paketu
- **Redni broj:** Ovo je Wiresharkov čitljiviji prikaz rednog broja. Izračunava se počevši od 0, tako da je lakše pratiti pakete.
- **Redni broj (neobrađeni):** stvarni redni broj poslan u paketu — onaj počinje od ISN-a
- **Sljedeći redni broj:** Obično je to trenutni redni broj + duljina podataka u trenutnom paketu. Ovo se pravilo ne odnosi na ovaj paket jer je to SYN paket, a SYN se smatra 1 bajtom, tako da se sljedeći redni broj povećava za 1 sedam ako u paketu nema podataka.
- **Broj potvrde:** Ovo predstavlja ukupan broj bajtova koje je host trenutnog odašiljača primio od druge strane. Ovo polje također je polje koje je Wireshark dodao kako bi se olakšalo analiziranje TCP snimanja brojanjem broja potvrde od 0.
- **Broj potvrde (neobrađeni):** pravi broj potvrde.
- **Dužina zaglavlja:** duljina TCP zaglavlja. To može biti u rasponu od 20 do 60 bajtova, ovisno o TCP opcijama u paketu.
- **Vrijednost veličine prozora:** Ovo je veličina prijemnog međuspremnik u trenutnom hostu koji odašilje. Host ovdje obavještava host druge strane koliko bajtova može primiti kako bi se izbjegao slučaj da druga strana odgovori s velikim brojem bajtova s kojima se ne može rukovati.
- **Kontrolni zbroj:** Kontrolni zbroj TCP paketa. Računalo primatelj ovo koristi za provjeru je li primljeni paket u redu
- **Status kontrolnog zbroja:** prema zadanim postavkama Wireshark ne provjerava kontrolni zbroj paketa, ali postoji opcija za omogućavanje provjere kontrolnog zbroja.

7. Objasnite bar tri TCP zastavice.

- **URG** – označava da su postavljeni hitni podatci
- **ACK** – označava da je broj potvrde valjan
- **PSH** – označava da se podatci trebaju proslijediti aplikaciji što prije moguće
- **RST** – resetira vezu
- **SYN** – sinkronizira redosljedne brojeve za pokretanje veze
- **FIN** – znački da pošiljalac zastavice završio sa slanjem podataka.